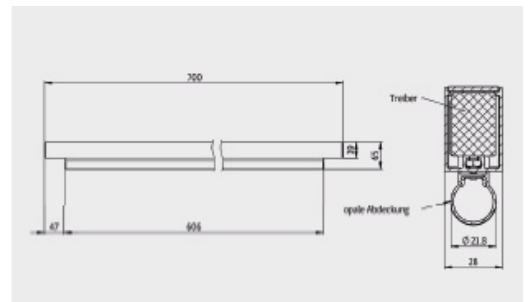
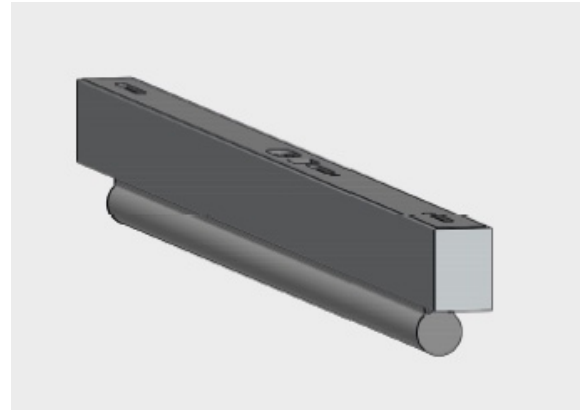


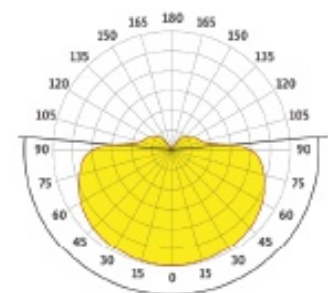
## Linearleuchte AFGH 700

Material / Farbe	Aluminium / farblos eloxiert*
Systemleistung	LED Flex Band / LED Print / 1500lm
Montage	Deckenaufbau
Betriebsspannung	230V ~ / 50 Hz*
Betriebsgerät	ON-OFF / DALI dimmbar
Lichtfarbe	2700K / 3000K / 3500K / 4000K
CRI	>80 / 90*
Abmessungen	L700 mm, B28 mm, H mit Abdeckung 65 mm
Abdeckung	rund satiniert
Seitendeckel	Chromstahl
Schutzart	IP20
Art.-Nr.	1010

\* weitere auf Anfrage



### LICHTVERTEILUNG



**190.2°**  
 Rund satiniert